

# お客さまへ

ご使用前に、この「取扱説明書」を必ずお読みください。お読みになった後、大切に保存し、必要なときにお役立てください。

## 安全のために必ずお守りください

### 警告

誤った取扱いをしたときに、死亡や重傷などに結びつく可能性があるもの



器具の改造や指定部品以外の交換はしない。  
(火災・感電・落下の原因)



器具を布や紙などで覆わない。  
(可燃物をかぶせて使うと火災の原因)

器具のすき間や放熱穴に金属類を差し込まない。  
(感電の原因)

### 注意

誤った取扱いをしたときに、傷害または家屋・家財などの損害に結びつくもの



お客さま自身で電気工事はしない。  
電気工事士の資格が必要です。  
(火災・感電の原因)

器具の直下や近くにストーブなどの熱器具を置かない。  
(過熱して火災の原因)

光を直視しない。(長時間直視すると目を痛める原因)



器具は指定の制御装置と組み合わせて使う。  
(過熱して火災の原因)

明るく安全にご使用いただくために半年に1回の保守・点検を行う。

●照明器具には寿命があります。設置して8～10年経つと、外観に異常がなくても内部の劣化が進行しています。点検・交換をおすすめします。LED光源は寿命が来ても、暗くなりますが点灯し続けます。点灯出来るからといって継続して使用が可能というわけではありません。

※使用条件は周囲温度30℃、1日10時間点灯、年間3000時間点灯です。

●周囲温度が高い場合・点灯時間が長い場合は寿命が短くなります。

●3年に1回は工事店等の専門家による点検をお受けください。

●点検せずに長期間使用し続けると、まれに、発煙・発火・感電などに至る恐れがあります。

## 器具の取扱い

- テレビ、ラジオなどの音響機器や、赤外線リモコン、ワイヤレス機器などに、雑音や動作不良を起こす場合があります。
- ライトユニットが固定出力タイプの場合は調光機器などの組合せはできません。
- 器具の近くでワイヤレスマイクを使用すると、雑音が入り正常に作動しない場合があります。
- 放送設備などの音声信号や映像信号は微弱なため、電源線や安定器の配線からの雑音を受けることがあります。

## 器具の清掃



電源スイッチを切ってから行う (感電の原因)

- ライトユニットのカバーは樹脂製のため、取扱いに注意してください。(カバー破損のおそれあり)
- 点灯中や消灯直後はライトユニットやその周囲をさわらないこと。(やけどのおそれあり)

〈お手入れについて〉

汚れは、柔らかい布をうすめた中性洗剤につけて、よくしぼってから拭きとり、さらに洗剤成分が残らないように、よくしぼった水拭き用の柔らかい布で仕上げてください。

シンナー、ベンジン、みがき粉やたわし、熱湯、アルカリ性洗剤、薬品などは使用しないでください。

## 知っておいていただきたいこと

- 点灯、消灯時にカバー、反射板の収縮・膨張により、きしみ音が発生する場合がありますが、異常ではありません。
- ライトユニット中央部が若干暗く見えることがありますが、異常ではありません。

## 保証について

■保証期間は商品お買い上げより1年間です。ただし、器具内蔵の点灯回路は3年間です。詳細は弊社カタログをご参照ください。

## 異常時の処置

### 警告

煙が出たり、変な臭いがしたり、破損したなど異常を感じた場合はすぐに電源スイッチを切る。(火災・感電の原因)  
煙が出なくなるのを確認して、工事店またはお近くの弊社製品取扱店へご相談ください。

# 株式会社ホタルクス

東京都港区芝一丁目11番11号 住友不動産芝ビル  
〒105-0014 www.hotalux.com/

＜お客様相談室＞

フリーダイヤル 0120-52-3205

受付時間 平日9:00～12:00 13:00～17:30

(土曜、日曜、祝日、年末年始および当社指定の定休日を除く)

FAX. 0748-61-2330

# HotaluX 照明器具

372-503 AB (MP) セツメイショ ①

- このたびは弊社製品をお買い上げくださいますようお願い申し上げます。
- 取り付けの前には必ずこの取扱説明書を最後まで読み、正しく施工してください。
- 取付工事が終わりましたら、この説明書はご使用になるお客様が保管してください。

## 保存用

## 取扱説明書

- この製品は日本国内用ですので日本国外では使用できません。またアフターサービスもできません。
- 電源周波数50Hz、60Hz共用形ですから、日本全国どこでも使用できます。

## 施工者さまへ

- 施工の前に、この「取扱説明書」を必ずお読みのうえ、正しく施工してください。
- 取付工事の後、必ずお客さまにお渡しください。

## 安全のために必ず守ること

■誤った取扱いをしたときに生じる危険とその程度を警告、注意の表示で区分して説明しています。表示の意味は表中で説明しています。

図記号の意味は次のとおりです。

- 絶対に行わないでください。
- 必ず指示に従ってください。

### 警告

誤った取扱いをしたときに、死亡や重傷などに結びつく可能性があるもの

禁止	浴室などの連続的に湿気が多い場所で使用しない。 (感電・火災の原因)	禁止	引火する危険のある雰囲気を使わない。 (ガソリン・可燃性スプレー・シンナー・ラッカー・可燃性粉じんのある所で使わない) (火災の原因)
	配線工事の際、電線の絶縁体にキズをつけない。 (絶縁破壊により感電・火災の原因)		
	器具取付けの際は電線を挟まない。 (絶縁不良により感電・火災の原因)	厳守	施工は電気工事士の有資格者が電気設備の技術基準・内線規程に従い行う。
	ライトユニットが破損した状態で使用しない。 ライトユニットを分解、改造をしない。 (落下・感電・火災の原因)		電源線の接続後の絶縁・防水処理(融着テーピング等)は確実に行う。
ライトユニット単体で使用しない。 (落下・感電・火災の原因)		必ず当社のNuシリーズ専用器具本体と防雨防湿形ライトユニットとの組み合わせで使用する。 (落下・感電・火災の原因)	

### 注意

誤った取扱いをしたときに、傷害または家屋・家財などの損害に結びつくもの

禁止	軒下など雨線内の屋側でご使用できます。 高温(35℃を超える)場所、風の強い場所、粉じん・油煙の多い場所、腐食性ガスが出る場所、強い振動・衝撃のある場所、塩害を受ける場所、雨の吹込みを受ける場所では使わない。 (落下・感電・火災の原因)	禁止	狭い箱のような中で使わない。 また、器具を隠して使う場合は、放熱を妨げない。 (過熱による火災の原因)
	天井・壁面(横)取付、防雨防湿形器具です。 壁面の電源線、ボルトの貫通穴部を防水シール剤などで埋めること。 (火災・感電・落下の原因)		表示された電源電圧以外では使わない。 (火災・感電の原因)
	器具を乾燥不十分なクロス貼り、コンクリート面には取付けない。 (絶縁不良やさびにより感電・落下の原因)		油煙環境で使用する場合は、JIS K 2241に規定された切削油でミスト濃度3mg/m以下の環境で使用できます。その他の切削油を使用の場合は、別途確認が必要です。 (破損・火災・感電の原因)
			直接日光の当たる場所で使用しない。 (変色・変形・火災の原因)

## お願い

- 器具と半導体スイッチ式人感センサスイッチを組合せるとチラツキや騒音の発生、電源ユニット故障の恐れがあります。リレー接点式人感センサスイッチをご使用ください。
- 電力線搬送を使用した機器と電源を共用すると、電力線搬送機器が正常に作動しない場合があります。
- 周囲温度は-10～35℃の範囲でご使用ください。
- 硫黄成分を含む温泉地など、腐食性ガスが発生する場所での使用はお避けください。光学特性等に不具合が発生することがあります。

ライトユニット	電 流 (A)			電 力 (W)			ライトユニット	電 流 (A)			電 力 (W)		
	100V	200V	242V	100V	200V	242V		100V	200V	242V	100V	200V	242V
DLU42004(MP)/N-N8	0.13	0.07	0.06	13.0	13.0	13.4	DLU46904(MP)/N-N8	0.43	0.22	0.18	42.5	41.8	41.8
DLU42504(MP)/N-N8	0.16	0.09	0.08	16.2	16.2	16.5	DLU20804(MP)/N-N8	0.06	0.04	0.03	5.7	5.9	6.3
DLU43204(MP)/N-N8	0.21	0.11	0.09	20.5	20.5	20.7	DLU21604(MP)/N-N8	0.11	0.06	0.05	10.5	10.8	11.2
DLU44004(MP)/N-N8	0.25	0.13	0.11	24.7	24.7	24.7	DLU23204(MP)/N-N8	0.21	0.11	0.09	20.5	20.5	20.7
DLU45204(MP)/N-N8	0.32	0.16	0.14	31.9	31.5	31.5							

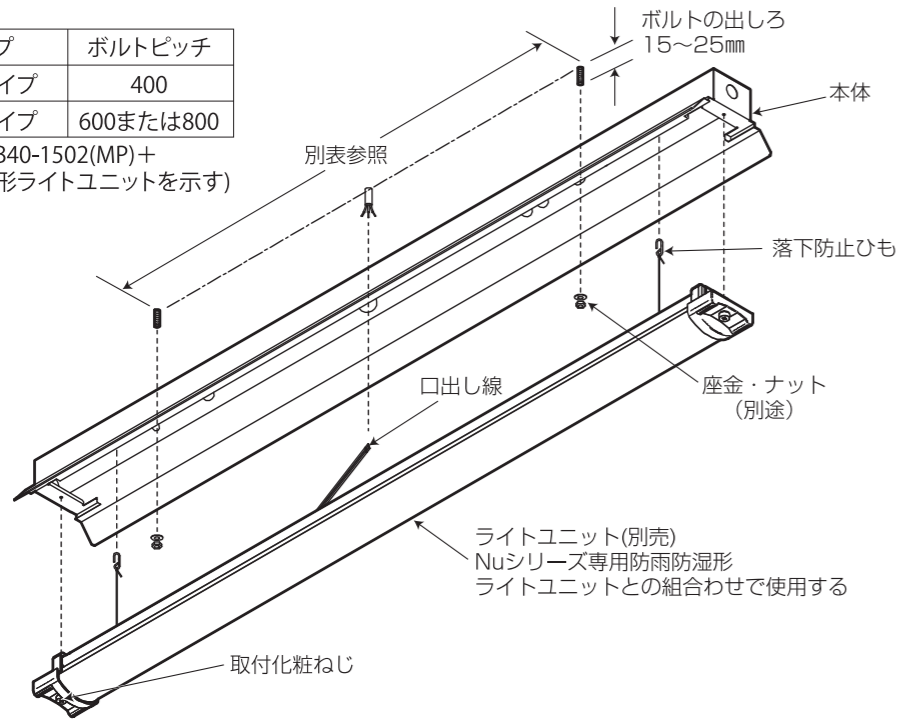
## お願い

- LED素子にはバラツキがあるため、器具内の個々のLEDや同一形名の器具でも発光色、明るさが異なる場合があります。ご了承ください。
- 壁面や床面等への照射距離が近い時や照射面によっては光ムラが気になる場合があります。ご了承ください。

**各部のなまえと取付けかた** ⚠️ **警告** 器具の取付けは取扱説明書に従う(不確実な取付けは、器具落下・感電・火災の原因)

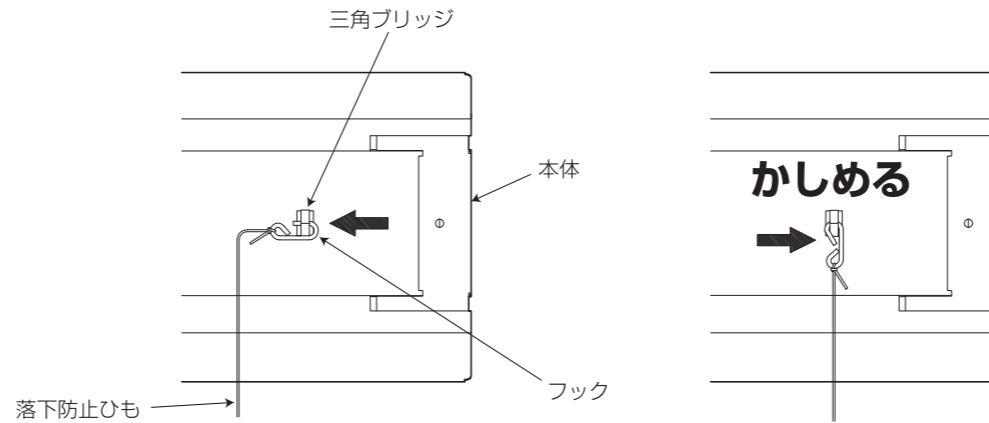
タイプ	ボルトピッチ
20形タイプ	400
40形タイプ	600または800

(下図はAB40-1502(MP)+  
防雨防湿形ライトユニットを示す)



### 3 ライトユニットを本体に仮付けする

- (1) ライトユニットの落下防止ひも(2カ所)のフックを本体の三角ブリッジに通す。
- (2) 本体に取付けたフックの先端をかしめる。



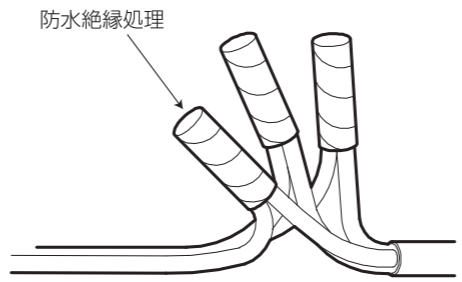
⚠️ **警告**  
フックの先端は確実にかきめる。(落下の原因)

### 4 電源線・アース線を接続する (ライトユニットの口出し線を結線する)

ライトユニットの口出し線の被覆をむき、電源線・アース線に直接結線して防水絶縁処理を施す。口出し線の接続は、電気設備技術基準の省令第7条、および同解釈第12条に従う。(内線規定1335-7に準ずる)

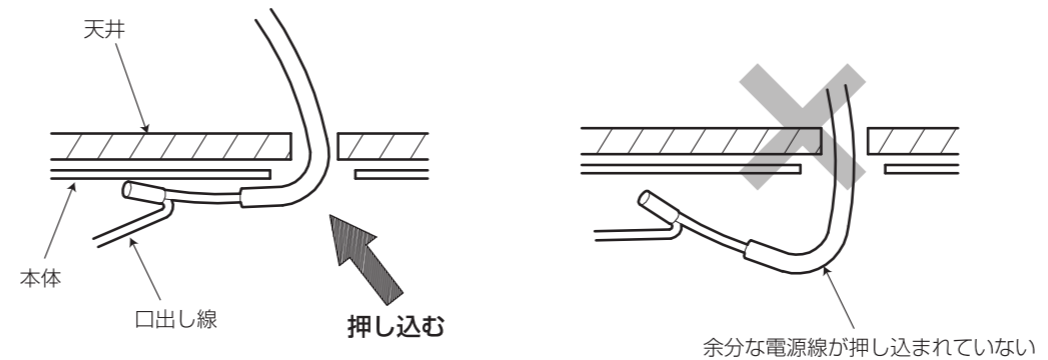
⚠️ **警告**  
電源線の結線後の絶縁・防水処理(融着テーピングなど)は確実にを行う。(結線部の防水処理が不完全な場合、絶縁不良による漏電・感電の原因)

⚠️ **警告**  
D種(第3種)接地工事を確実にを行う。(接地工事が不完全な場合、火災・感電の原因)



自己融着絶縁テープなどで口出し線結線部の防水絶縁処理を施した後、防水絶縁処理の先端を上(天井側)に向ける。

⚠️ **注意**  
電源線結線後、余分な電源線はライトユニットとの干渉を防ぐため、電源穴へ押し込むか本体へ電源線を押し込み処理する。

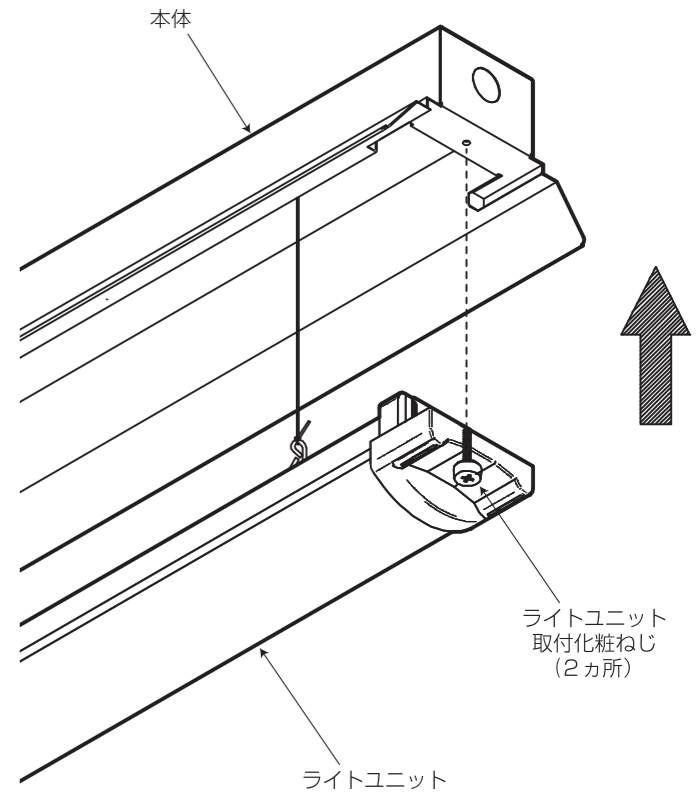


### 5 ライトユニットを取付ける

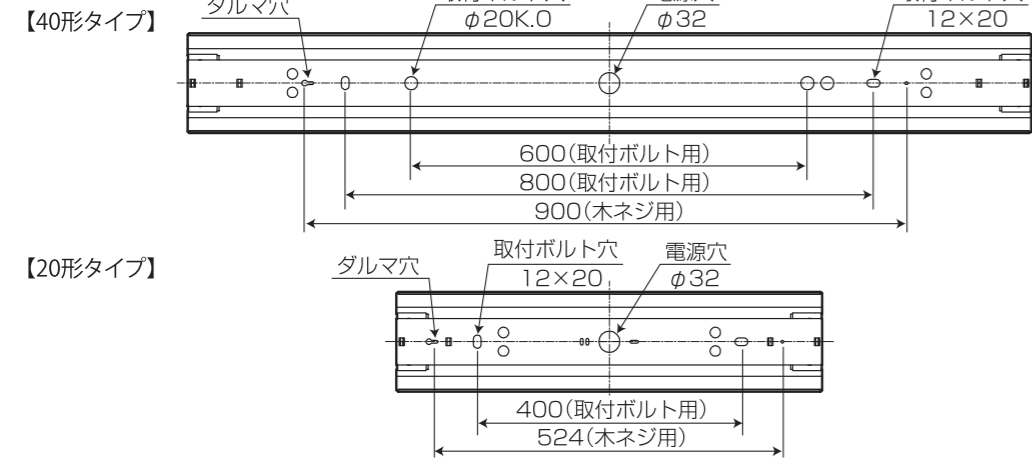
ライトユニットを手で本体に押し当て、取付化粧ねじを確実に締め付ける。

⚠️ **警告**  
電源線、口出し線を挟み込まない。(火災・感電の原因)

⚠️ **注意**  
本体とライトユニットの間に落下防止ひもを挟み込まない。(落下の原因)  
本体にライトユニットが確実に取付けられていることを確認する。(落下の原因)



#### 取付穴

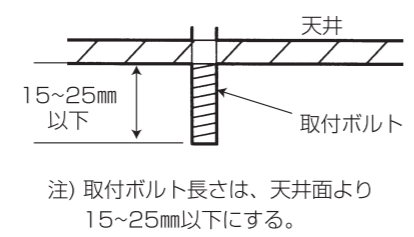


### 1 取付前の確認

器具質量に十分耐えるよう取付ボルトまたは木ねじ取付部の強度を確保する。  
・取付ボルトを使用の場合は、W3/8またはM10を使用する。  
・木ねじを使用の場合は、丸木ねじの呼び径4.1以上を使用する。

⚠️ **警告**  
器具の取付けは質量に耐える所に取付ける (落下の原因)

⚠️ **警告**  
取付ボルトは所定の長さで施工する (ライトユニットとの隙間・落下の原因)



### 2 本体を取付ける

- (1) 電源線・アース線を本体電源穴から引き込んでおく。
- (2) 本体を取付ボルトまたは木ねじで確実に取付ける。

⚠️ **警告**  
取付けが不完全な場合(落下の原因)

### ライトユニットの取外しかた

- (1) ライトユニットを手で押さえながら、ライトユニット取付化粧ねじ(2カ所)をゆるめて、本体より取外す。
- (2) 本体の落下防止ひもを外し、ライトユニットを取外す。

⚠️ **警告**  
ライトユニットの取外しは、必ず電源を切る。